

POLYNESIE FRANCAISE  
VILLE DE MAHINA  
ILE DE TAHITI

# EXTRAIT DU REGISTRE DES DELIBERATIONS DU CONSEIL MUNICIPAL

DATE DE CONVOCATION  
**22.08.2019**

L'an deux mille dix-neuf, le vingt huit août, le conseil municipal, convoqué légalement, s'est réuni dans la salle de conseil de la mairie de Mahina en séance publique sous la présidence de monsieur le Maire, Damas TEUIRA.

DATE D’AFFICHAGE  
**22.08.2019**

DATE DE SEANCE  
**28.08.2019**

NOMBRE DE CONSEILLERS

En exercice	33
Présents	20
Procurations	03
Votants	23
Abstention	00
Suffrages exprimés	23
POUR	23
CONTRE	00

NOM & PRENOM	PRESENT	ABSENT	PROCURATION
M. Damas TEUIRA	X		
M. Frédéric FRITCH	X		
Mme Tenuhiarii FAUA	X		
M. Bran QUINQUIS	X		
Mme Marie-Pauline COJAN	X		
M. Léonce YEE ON	X		
Mme Vaiora OOPA		X	
M. Jacki VERO	X		
Mme Célestine WONG	X		
Mme Chantal KWONG		X	Léonce YEE ON
Mme Marie PAOFAI		X	
M. Yves IZAL		X	
Mme Chestine IRITI	X		
M. Samuel HEUEA	X		
M. Tariu TEHEI		X	
M. Edgar FRITCH		X	
M. Benjamin COLOMBANI	X		
Mme Lory PAOFAI		X	Damas TEUIRA
Mme Lorna OPUTU		X	
M. Jimmy TEAUROA	X		
Mme Vanessa TEMATARU		X	
Mme Orama GOODING	X		
Mme Gloria TEIPOARII	X		
M. Warren AFO		X	Benjamin COLOMBANI
Mme Lucie LUCAS	X		
M. Patrick LEOUCHER	X		
Mme Marcelle CALMEL	X		
Mme Sandy CHANGUY	X		
M. Joe MATITAI	X		
M. Hervé TAPUTUARAI	X		
M. James BOURINEAU		X	
Mme Tehotu MAPOTOEKE		X	
M. Georges TAIMANA		X	

Subdivision Administrative des Iles du Vent  
**ARRIVÉE LE**  
**29 AOÛT 2019**  
N°..... / IDV

Formant la majorité des membres en exercice  
Absents : 13  
Monsieur Léonce YEE ON, 5ème Adjoint au Maire a été élu secrétaire.

29.08.19 N°: 6190

Examineur :	Ref :	attrib.	infos
	Date :		
Mahina CAB	B. Com.		
DGS	B. CO	20	
DGSA			
DRD			
ORE		1	
DSTEP			
DCAP			
DFR	B. Finan.	2	
	B. M. ....		
M. P.	DRH		
L. Y.O.	DPM		
Tavane	DLCIS		
Observat.			

**Approuvant le principe de l'opération « Mise en place d'un brise charge sur l'adduction des Mille Sources pour évacuation de l'air et maîtrise des pressions » ainsi que le plan de financement prévisionnel, et autorisant le Maire à solliciter un financement de l'opération.**

- Vu la loi organique n°2004-192 du 27 février 2004 portant statut d'autonomie de la Polynésie française modifiée ;
- Vu la loi n°2004-193 du 27 février 2004 complétant le statut d'autonomie de la Polynésie française ;
- Vu la loi n°71/1028 du 24 décembre 1971 modifiée, relative à la création et à l'organisation des communes dans le territoire de la Polynésie française promulguée par l'arrêté n°31/AA du 6 janvier 1972 ;
- Vu le décret n°72/407 du 17 mai 1972 portant création des communes dans le territoire de la Polynésie française ;
- Vu l'ordonnance n°2007-1434 du 05 octobre 2007 portant extension des première, deuxième et cinquième partie du C.G.C.T ;
- Vu le budget annexe de l'eau ;
- Vu le programme des travaux du SDAEP – Rapport 2.3.1 § 1.2.10.5 .

**EN SA SÉANCE DU 28 AOÛT 2019**

**- ADOPTE -**

**Article 1 :** Le principe de l'opération « Mise en place d'un brise charge sur l'adduction des Mille Sources pour évacuation de l'air et maîtrise des pressions », est approuvé.

**Article 2 :** Le plan de financement prévisionnel de l'opération est accepté et se présente ainsi qu'il suit :

DESIGNATION	COUT TOTAL TTC	DDC TTC	COMMUNE TTC
« Mise en place d'un brise charge sur l'adduction des Mille Sources pour évacuation de l'air et maîtrise des pressions - commune de Mahina »	12 204 000	9 763 200	2 440 800
TAUX	100%	80%	20%

**Article 3 :** Le Maire est autorisé à signer avec le représentant du Pays la convention et les avenants éventuels relatifs au financement alloué pour la présente opération.

**Article 4 :** Le Maire est autorisé à signer les conventions et les avenants éventuels relatifs aux futurs marchés de travaux et d'études pour la présente opération.

**Article 5 :** Le Maire est chargé de procéder à toutes les formalités administratives, financières et techniques nécessaires pour la bonne exécution du programme.

**Article 6 :**

Le Maire est chargé de l'exécution de la présente délibération qui peut faire l'objet d'un recours devant le tribunal administratif dans un délai de deux mois à compter de sa publication et de sa réception par le représentant de l'Etat. La juridiction administrative peut aussi être saisie par application de télérecours citoyens accessible à partir du site [www.telerecours.fr](http://www.telerecours.fr).

**Acte rendu exécutoire** après envoi à la subdivision administrative

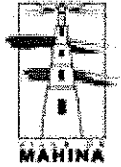
Le ..... 29.08.2019 ..... et affichage le ..... 29.08.2019 .....

Le Maire,

Damas TEUERA







## Rapport de présentation

**Relatif à un projet de délibération approuvant le principe de l'opération « Mise en place d'un brise charge sur l'adduction des Mille Sources pour évacuation de l'air et maîtrise des pressions - commune de Mahina » ainsi que le plan de financement prévisionnel, et autorisant le Maire à solliciter un financement de l'opération**

Mesdames, Messieurs les Adjointes au Maire,  
Mesdames et Messieurs les Conseillers Municipaux,

Le réseau communal de Mahinarama alimenté par le lieu-dit des Mille Sources situé à 850 m d'altitude et dont le débit moyen est de 10 l/s -864 m<sup>3</sup>/j- (potentiel de l'ordre de 20 l/s), constitue un réseau totalement indépendant du réseau principal de la commune.

La commune de Mahina et sa Régie de l'Eau ont connu des difficultés pour alimenter le lotissement Mahinarama entre 2016 et 2017.

Ce problème a été résolu aujourd'hui grâce aux mesures prises par la commune de Mahina et sa Régie de l'Eau. Or une amélioration en continue est toujours nécessaire pour optimiser et garantir une distribution d'eau potable en quantité et en qualité.

Aujourd'hui, des défauts sont encore constatés dont la **présence d'air** dans la conduite et notamment à l'entrée de la station de chloration. Ce défaut peut entraîner une **diminution du débit à l'entrée des réservoirs et un dysfonctionnement de la chloration**.

Les travaux envisagés, et pour lesquels un co-financement est sollicité, comprennent la mise en place d'un brise charge sur la conduite d'adduction des Mille Sources.

L'ouvrage sera envisagé à la cote 635 m (distance estimée du site du réservoir : 1.1 km) pour permettre une alimentation gravitaire des usagers actuellement alimentés via le surpresseur de Mahinarama (*lotissement Les Hauts de Mahinarama*).

Ainsi cette opération permettra également de réaliser des **économies énergétiques** (200 000 XPF/an en moyenne – ce qui équivaut à l'achat de 5 compteurs à radio relève complets, équipements hydrauliques compris). En effet, le quartier haut de Mahinarama CG13 est actuellement alimenté par une station de surpression raccordée aux réservoirs de Mahinarama.

Au vu de la demande, il est constaté des démarrages / arrêts intempestifs de pompes. Un arrêt de la distribution d'eau au cours des pannes de secteur. Une **meilleure continuité de l'alimentation** ainsi qu'une meilleure conservation de **l'état du réseau** seront donc garanties.

Enfin, deux des poteaux incendie actuels des hauteurs de Mahinarama ne sont pas aux normes (poteaux transférés lors du transfert du réseau d'eau) et manquent de pression, ce qui oblige nos sapeurs-pompiers à se brancher un peu plus bas. Grâce au brise charge, **ces deux poteaux incendie vont redevenir fonctionnels**.

Il est par conséquent proposé d'alimenter le quartier dont la cote maximum d'alimentation est 615 m, directement par le réseau du captage des Mille sources.

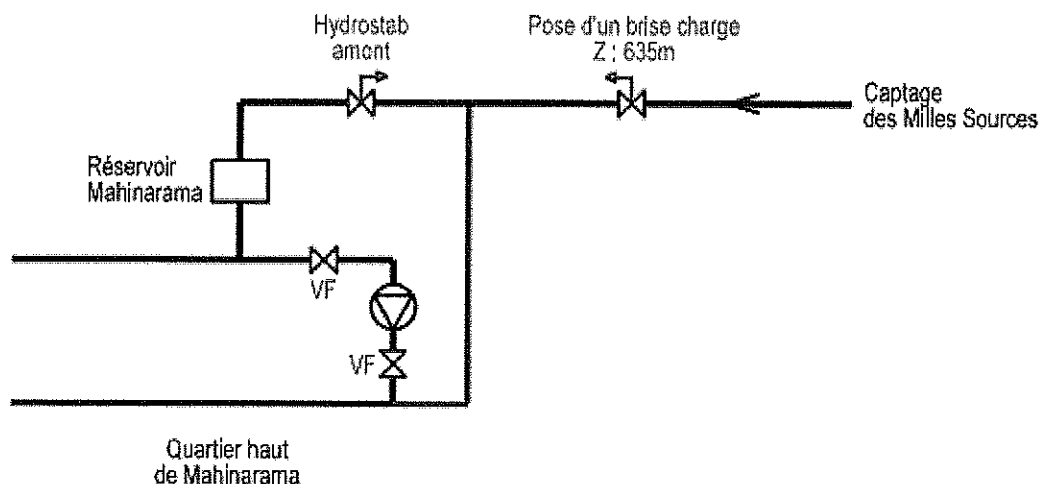
Ceci nécessite toutefois une maîtrise des pressions. Les travaux comprendront par conséquent :

Extrait du registre de la délibération n° 081-2019 du 28 août 2019 approuvant le principe de l'opération « Mise en place d'un brise charge sur l'adduction des Mille Sources pour évacuation de l'air et maîtrise des pressions » ainsi que le plan de financement prévisionnel, et autorisant le Maire à solliciter un financement de l'opération

- La réalisation d'un brise charge à la cote environ 635 m, soit à environ 1.1 km en amont des réservoirs, selon le profil en long,
  - La pose d'un hydro stabilisateur amont, sur la ligne d'entrée des réservoirs,
  - Le raccordement du réseau de CG 13 en amont des réservoirs (pose de réseau sur près de 40 m).
- Le synoptique suivant illustre les travaux à réaliser.

Outre sa fonction de maîtrise de pression, l'installation d'un brise charge permettra d'évacuer les bulles d'air présentes dans la conduite d'adduction.

### Aménagement CG 13 : Alimentation en Amont des Réservoirs Mahinarama



**Montant de l'investissement** : 10 800 000 FCP HT – 12 204 000 FCP TTC

S'agissant d'une demande de financement, le planning prévisionnel des demandes ainsi que les différentes réponses attendues sont précisés dans le tableau suivant :

Dispositifs de financement	de	Dépôt des dossiers de demande au plus tôt :	Arrêté de financement au plus tard le :	TRAVAUX
DDC		FIN AOUT 2019	AOUT 2020	DEMARRAGE EN JANVIER 2021 FIN PREVUE EN MAI 2021

L'approbation de la présente délibération permettra d'autoriser le Maire à solliciter les fonds au plus tôt.

Tel est le projet de délibération que j'ai l'honneur de soumettre à votre approbation.

**Le Maire,**  
**Damas TEUIRA**